

Die schlanke Pergola-Markise

weinor

Beste Qualität
made in Germany



weinor Plaza Home

weinor Plaza Home LED

www.weinor.de

Lebensraum Terrasse |

weinor



Inhaltsverzeichnis

| | | | |
|-------------------------|----|----------------------|----|
| Produkt-Highlights | 4 | Planung/Aufmaß | 12 |
| Markisentücher | 8 | Optionen | 14 |
| Gestellfarben | 8 | Querschnitt | 15 |
| Plaza Home LED | 9 | Seilspannsystem | 16 |
| Plaza Home Sunset | 9 | Montagemöglichkeiten | 17 |
| Funksteuerung BiConnect | 10 | Befestigung Pfosten | 19 |
| Zubehör | 11 | | |

weinor Plaza Home – automatisch guter Schutz mit der schlanken Pergola-Markise



Mediterranes Flair: Die ausfahrbare Pergola-Markise weinor Plaza Home überzeugt durch hohe Windstabilität und ein besonders straffes Tuch. Die solide Pfostenkonstruktion ermöglicht die Anbringung an anspruchsvolle Fassaden und die Beschattung großer Flächen. Mit einer Neigung von mindestens 14° kann die Pergola-Markise bei leichtem Regen ausgefahren bleiben. Als Plaza Home Sunset mit vollautomatisch einstellbarer Tuchneigung schützt sie vor tief stehender Sonne.

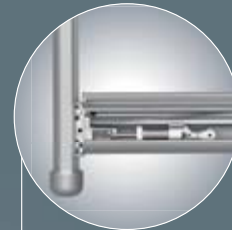
weinor Plaza Home Highlights



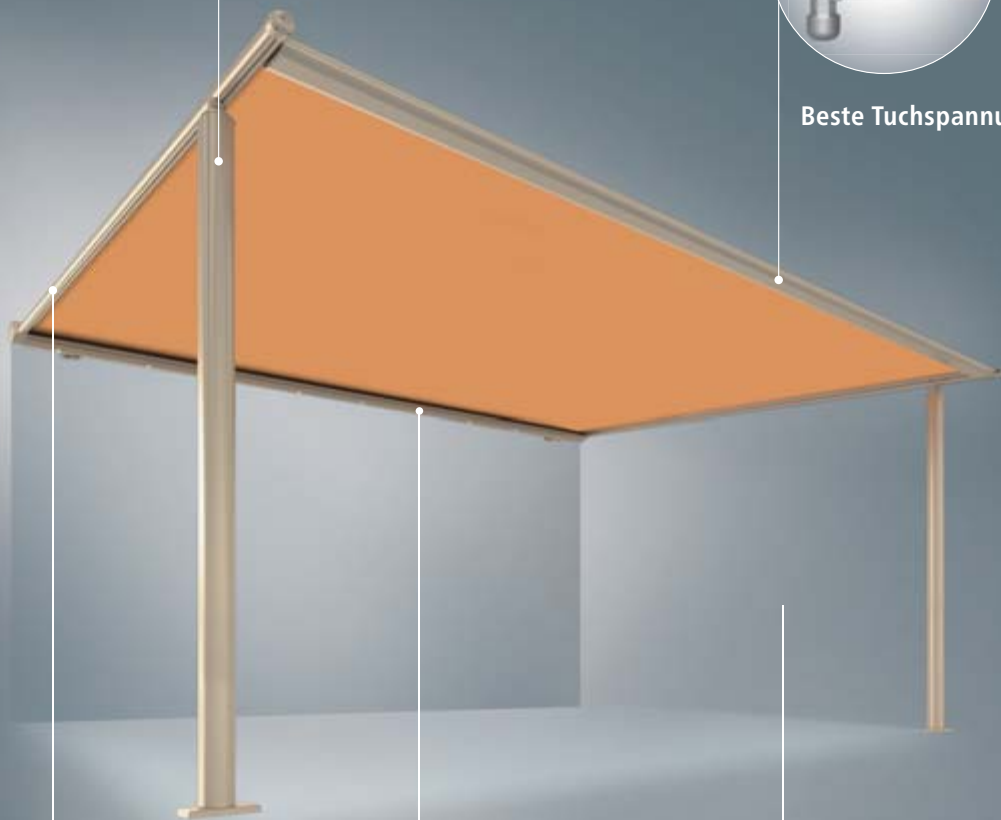
47 Gestellfarben und
9 WiGa-Trend-Farben



Plaza Home



Beste Tuchspannung



Laufwagensystem

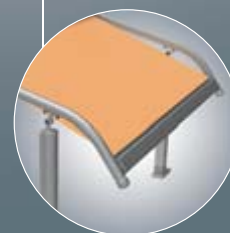


Optionale Lichtleiste
LED Design S. 9



Varianten für jeden Bedarf:

- Plaza Home
- Plaza Home LED S. 9
- Plaza Home Sunset S. 9



Produktvorteile im Detail

Pergola-Markise Plaza Home: die Highlights



Großflächiger Sonnenschutz – durch stabile Pfostenabstützung

Die Plaza Home steht auf starken Aluminiumpfosten. Damit ist sie sicher vor untergreifenden Winden.

- geeignet für große Abmessungen
- größere Tiefe als Breite realisierbar

- für besonders große Terrassen 2-Feld-Anlagen möglich
- Anbringung auch an schwierigen und gedämmten Fassaden durch Entlastung der Montagepunkte



Beste Tuchspannung – bei hoher Windstabilität

Die ausgeklügelte Mechanik sorgt für ein dauerhaft straffes Tuch.

- schnelles Reagieren auf Windstöße durch Federn im Ausfallprofil
- Tex-Seil und Zugfedern aus der Hochsee-Segeltechnik – kein

Nachlängen, hohe Reiß- und Zugfestigkeit

- leichte Regulierung der Tuchspannung
- einfaches Nachspannen über das Kegelradgetriebe

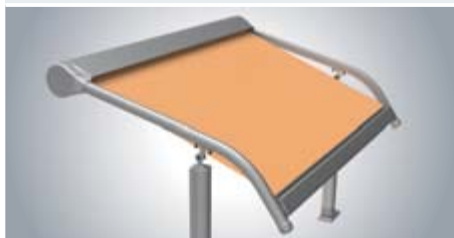


weinor Laufwagensystem – präzise und geräuscharm

Der bewährte weinor Laufwagen überzeugt durch einen besonders präzisen und leisen Lauf.

- Reduzierung des Rollwiderstands durch Präzisionsrollen
- dadurch besonders leichtes und geräuscharmes Ein- und Ausfahren

- exakte Führung und kontrolliertes Aufwickeln des Tex-Seils im Laufwagen
- lose Lagerung des Laufwagens verhindert Verkanten bei Seitenwind



Plaza Home Sunset – automatisch variable Tuchneigung (Option)

Die Option Sunset ermöglicht zwei ideale Ausfahrpositionen:

- für den Alltagsbedarf Ausfahrposition bis zum Bogen – dadurch ein Plus an Durchgangshöhe

- Ausfahren bis zum Ende der Führungsschiene für ein Plus an - Sonnenschutz - Regenschutz (ab 14° Neigung)



Plaza Home LED – mit Warmlicht-LED-Beleuchtung (Option)

Mit der Lichtleiste LED Design bietet die weinor Plaza Home LED eine angenehme Beleuchtung.

- formschlüssige Montage
- funkdimmbare mit BiConnect



- Standard
- Option
- nicht erhältlich

Varianten der weinor Plaza Home

| | Plaza Home | Plaza Home LED (Option) | Plaza Home Sunset (Option) |
|--|---|-------------------------------|----------------------------|
| Technik | | | |
| Max. Breite 1 Feld | 600 cm | 600 cm | 500 cm |
| Max. Breite 2 Felder | 1.000 cm | 1.000 cm | — |
| Max. Ausfall | 400 cm | 400 cm | 400 cm |
| Kastengröße (B x H) | 237 x 180 mm | 237 x 180 mm | 237 x 180 mm |
| Pfostenmaße | 92 x 90 mm | 92 x 90 mm | 92 x 90 mm |
| Motorantrieb | ● serienmäßig | ● serienmäßig | ● serienmäßig |
| Neigungsverstellung | 5° bis 45° | 5° bis 45° | 5° bis 45° |
| Montagevarianten | Wand- und Deckenmontage möglich | | |
| Beleuchtung | — | ● sep. Lichtleiste LED Design | ● |
| Design | | | |
| 47 Standard-Gestellfarben | ● | ● | ● |
| 9 WiGa-Trend-Farben | ● | ● | ● |
| Über 150 andere RAL-Farben | ○ | ○ | ○ |
| weinor Tuchkollektion | ● | ● | ● |
| Zubehör | | | |
| Heizsystem Tempura | ○ | ○ | ○ |
| Seitenschutzwand Paravento | ○ | ○ | ○ |
| Funksteuerung | ○ BiConnect siehe S. 10 | | |
| Wettersensoren | BiConnect | | |
| Sonnen-Wind-Sensor BiConnect BiSens SW-Solar | ○ | ○ | ○ |
| Sonnen-Wind-Sensor BiConnect BiSens SW-230 V | ○ | ○ | ○ |
| Sonnen-Wind-Regen-Sensor BiConnect BiSens SWR-230 V | ○ | ○ | ○ |
| Qualität | | | |
| Getestet bis | Windstärke 5 nach Beaufort und Windwiderstandsklasse 2 nach DIN 13561 | | |





Tücher – attraktiv und dauerhaft farbrillant

Ein hochwertiges Tuch ist die Grundvoraussetzung für eine schöne Markise. Hier bieten die colours by weinor® Kollektionen eine umfangreiche Auswahl.

- farbecht durch Spinndüsenfärbung
- dauerhaft schön durch schmutz- und wasserabweisende Nano-Beschichtung
- optional auch große Auswahl aus Kollektionen anderer Hersteller



Acryltücher
100 Dessins



Polyestertücher
55 Dessins

- hochwertige Acrylqualität
- bewährt seit Jahrzehnten
- Bahnbreite: 120 cm/240 cm

- innovative Polyesterqualität
- hochelastisch mit Memory-Effekt®
- Bahnbreite: 120 cm



Vielfalt an Gestellfarben – zahlreiche Wahlmöglichkeiten

weinor beschichtet im eigenen Werk. Dadurch lassen sich höchste Farbgleichheit und ein identischer Glanzgrad gewährleisten.

- 47 Standard-RAL-Gestellfarben, Seidenglanz (Glanzgrad $70 \pm 5\%$ im 60° Messwinkel)
- 9 kratzfeste und widerstandsfähige WiGa-Trend-Farben, Struktur-Optik
- über 150 RAL-Sonderfarben

47 Standard-Gestellfarben

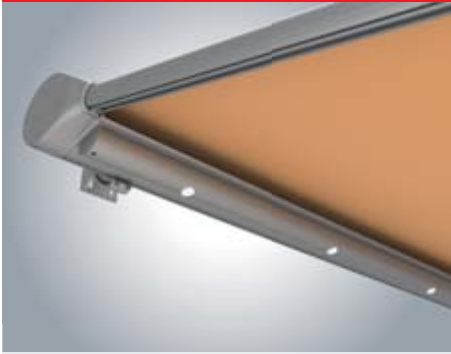
| | | | | | | | | |
|---------------------------|------------------------------|------------------------|---------------------------|----------------------------|---------------------------|--------------------------|---------------------------|---------------------------|
| | | | | | | | | |
| RAL 1002 Sandgelb | RAL 1003 Signalgelb | RAL 1014 Elfenbein | RAL 1015 Hellelfenbein | RAL 1023 Verkehrsgelb | RAL 1034 Pastellgelb | RAL 2000 Gelborange | RAL 2002 Blutorange | RAL 2011 Tieforange |
| | | | | | | | | |
| RAL 3002 Karminrot | RAL 3004 Purpurrot | RAL 3007 Schwarzrot | RAL 4005 Blaulila | RAL 4006 Verkehrspurpur | RAL 5005 Signalblau | RAL 5009 Azurblau | RAL 5014 Taubenblau | RAL 5021 Wasserblau |
| | | | | | | | | |
| RAL 5022 Nachtblau | RAL 5024 Pastellblau | RAL 6005 Moosgrün | RAL 6009 Tannengrün | RAL 6011 Resedagrün | RAL 6012 Schwarzgrün | RAL 7015 Schiefergrau | RAL 7016 Anthrazitgrau | RAL 7021 Schwarzgrau |
| | | | | | | | | |
| RAL 7030 Steingrau | RAL 7032 Kieselgrau | RAL 7035 Lichtgrau | RAL 7039 Quarzgrau | RAL 7040 Fenstergrau | weinor 7319 Weinorgrau | RAL 8001 Ockerbraun | RAL 8003 Lehmbraun | RAL 8014 Sepiabraun |
| | | | | | | | | |
| RAL 8016 Mahagonibraun | RAL 8017 Schokoladenbraun | RAL 8019 Graubraun | RAL 8022 Schwarzbraun | weinor 8077 Weinorbraun | RAL 9001 Cremeweiß | RAL 9005 Tiefschwarz | RAL 9006 Weißaluminium | RAL 9007 Graualuminium |
| | | | | | | | | |
| RAL 9010 Reinweiß | RAL 9016 Verkehrsweiß | | | | | | | |

9 WiGa-Trend-Farben

| | | | | | | | | |
|---------------------------------|--|------------------------------------|--------------------------------------|--|--|--|--|--|
| | | | | | | | | |
| WT 29/10797 Approx. RAL 9010 | WT 29/50704 Approx. RAL 6009 Metallic | WT 29/60740 Marrone 04 Metallic | WT 29/70786 Sparkling Iron Effect | WT 29/71289 Approx. RAL 7016 Metallic | WT 29/80077 Approx. DB 703 Metallic | WT 29/80081 Iron Glimmer Effect P 7 | WT 29/90146 Approx. RAL 9006 Metallic | WT 29/90147 Approx. RAL 9007 Metallic |

weinor ist ein ökologisch handelndes Unternehmen. Für die Einhaltung hoher Umweltstandards unterliegen Herstellungsprozesse und Materialien der ständigen Kontrolle durch Experten.

Seit dem Verbot der Zugabe von Schwermetallen in Pulverbeschichtungen kann, trotz aller Bemühungen der Farbhersteller, die Farbtonstabilität zu gewährleisten, ein Ausbleichen insbesondere bei der Farbe Feuerrot (RAL 3000) nicht ganz ausgeschlossen werden. Farben können drucktechnisch bedingt deutlich abweichen.



Plaza Home mit LED-Beleuchtung – 30.000 Leuchtstunden bei kleinstem Energieverbrauch

Ausgesuchte LED-Komponenten stehen für höchste weinor Qualität:

- in die Kassette integriert
- stimmungsvolles Licht durch Spezial-Glaslinsen
- Beleuchtung auch bei eingefahrener Markise
- besonders energieeffizient
- Lebensdauer 30.000 Stunden
- mit BiConnect Funksteuerung stufenlos dimmbar
- servicefreundlich: einfacher Austausch einzelner LED-Leuchten ohne Demontage der Markise möglich

| Breite in cm | Anzahl LED-Strahler | Breite in cm | Anzahl LED-Strahler |
|--------------|---------------------|--------------|---------------------|
| 150 – 179 | 2 | 401 – 455 | 7 |
| 180 – 235 | 3 | 456 – 510 | 8 |
| 236 – 290 | 4 | 511 – 565 | 9 |
| 291 – 345 | 5 | 566 – 600 | 10 |
| 346 – 400 | 6 | | |

Ab 601 cm Breite ist die Lichtleiste LED Design 2-teilig, der Leuchtenabstand kann bei mehrteiligen Anlagen im Kopplungsbereich unregelmäßig sein.



Plaza Home Sunset – mit variabler Tuchneigung

Bei gleicher Anbringungshöhe und gleichem Ausfall kann die Option Plaza Home Sunset von Vorteil sein:

- stärkere Tuchneigung als bei Plaza Home durch Führung über den Bogen
- mehr Schatten bei tief stehender Sonne
- besserer Regenablauf durch stärkere Tuchneigung (z. B. 14°)
- mehr Durchgangshöhe des Tuches (bei Ausfahren bis zum Pfosten)



BiEasy 5M

BiEasy 15M
mit Display

weinor BiConnect – koordinierte Steuerung für Plaza Home, LED-Licht und Heizung (Option)

Die weinor Plaza Home ist serienmäßig mit einer Tuchstraffungsposition ausgestattet. Diese sorgt in der Endlage für einen straffen Tuchstand.

- korrektes Schließen der Markise
- jederzeit straffes Tuch
- optional mit vorprogrammierter Funksteuerung BiConnect BiEasy
- Handsendervarianten mit 1, 5 sowie 15 Kanäle mit Display



Handsender weinor BiEasy

- betriebsicher durch geschützte Sendefrequenz (868 MHz)
- bis zu 100 m Reichweite

Funkempfänger BiRec

- unterschiedliche Funkempfänger je nach Funktionskombination
- passend zur Markisenausstattung – z. B. zum Ein- und Ausfahren der Markise oder zum Dimmen des Lichtes

| Produkt | BiConnect Ausstattung | Anschluss | Funkempfänger | Funktion | Handsender |
|----------------|-----------------------|-------------|---------------|------------------------|-------------------|
| Plaza Home | Markise | | BiRec MA | Ein-Ausfahren | BiEasy 1M/ 5M/15M |
| Plaza Home LED | + LED-Licht | mit Markise | BiRec MLED | Ein-Ausschalten/Dimmen | BiEasy 5M/15M |
| | + Heizsystem | separat | BiRec HD | Ein-Ausschalten/Dimmen | BiEasy 5M/15M |

Voraussetzung: Plaza Home mit Funksteuerung BiConnect, Sensoren erfordern mindestens einen BiEasy 1M, 5M oder 15M

Somfy – koordinierte Steuerung für Plaza Home, LED-Licht und Heizung (Option)

Außer mit BiConnect Steuerungen können Markise, LED-Licht und Heizung auch mit Somfy Steuerungen bedient werden.

Bei einer Bedienung von LED-Lichtleiste und Heizsystem Tempura mit den Somfy Steuerungen ist die Dimmfunktion nicht möglich.

| Produkt | Somfy RTS Ausstattung | Anschluss | Funkempfänger | Funktion | Handsender |
|----------------|-----------------------|-----------|------------------------------|-------------------------------|------------|
| Plaza Home | Markise | separat | RTS integriert | Ein-Ausfahren | Telis RTS |
| Plaza Home LED | + LED-Licht | separat | Lighting Slim Receiver LED | Ein-Ausschalten/nicht dimmbar | Telis RTS |
| | + Heizsystem | separat | Heat + Lighting Receiver RTS | Ein-Ausschalten/nicht dimmbar | Telis RTS |

| Produkt | Somfy io Ausstattung | Anschluss | Funkempfänger | Funktion | Handsender |
|----------------|----------------------|-----------|----------------------------|-------------------------------|-----------------|
| Plaza Home | Markise | separat | in Funkmotor Sunea io | Ein-Ausfahren | Situo Mobile io |
| Plaza Home LED | + LED-Licht | separat | Somfy Lighting Receiver io | Ein-Ausschalten/nicht dimmbar | Easy Sun io |
| | + Heizsystem | separat | nicht bei io-System | nicht bei io-System | nicht bei io |



BiSens SWR-230 V

Sonnen-, Wind- und Regen-Sensoren – automatischer Hitze- und Produktschutz (Option)

Die Funksensoren der BiConnect Serie fahren die Markise bei Sonne automatisch aus und bei Regen und Wind zuverlässig wieder ein.

Erhältlich in den Varianten:

- Sonnen-Wind-Regen-Sensor: BiSens SWR-230 V
- Sonnen-Wind-Sensor: BiSens SW-230 V
- auch solarbetrieben als: BiSens SW-Solar



Heizsystem Tempura Universal mit hohem Leistungsgrad (Option)

Die energieeffiziente Infrarot-Heizung Tempura überzeugt durch eine Heizleistung von über 1.500 Watt in kleinstem Gehäuse.

- Sofortwärme ganz ohne Vorheizen
- individuell schwenkbar für eine gezielte Erwärmung
- per Fernsteuerung BiConnect bedien- und dimmbar

- spritzwassergeschützt
- lieferbar in 47 Standard-Gestellfarben sowie 9 kratzfesten und widerstandsfähigen WiGa-Trend-Farben in edler Struktur-Optik
- Option: 150 RAL-Sonderfarben
- einfach nachzurüsten durch Universalhalterung
- TÜV-geprüft



Paravento: seitlicher Wind-, Sonnen- und Blickschutz (Option)

Die Seitenwand Paravento ist die perfekte Ergänzung zur Pergola-Markise weinor Plaza Home.

- Schutz vor seitlich einfallenden Winden
- Schutz vor neugierigen Blicken
- bis zu 250 cm Höhe und 400 cm Ausfall realisierbar

- lieferbar in 47 Standard-Gestellfarben, 9 kratzfesten und widerstandsfähigen WiGa-Trend-Farben in edler Struktur-Optik
- Option: 150 RAL-Sonderfarben
- einfach nachrüstbar durch Befestigung an Pfosten der Plaza Home, separatem Mast oder der Wand



Formschöne Designleiste für externen Funkempfänger (Option)

Bei Funkantrieb wird der Funkempfänger BiConnect BiRec außerhalb des Plaza Home Kastens angebracht.

- externer Empfänger auch bei LED-Beleuchtung und Heizsystem Tempura mit Funkdimmer

- optisch attraktive und spritzwassergeschützte Installation (IP 24) in der formschönen Designleiste
- Maße ca. 350 x 72 x 50 mm
- erhältlich in 49 Standardfarben

Für einzelne Optionen wird ein Mehrpreis erhoben. Bitte beachten Sie die Preise in der aktuellen weinor Markisen-Preisliste.



Ausfallschräge und Durchgangshöhe ermitteln:

1. Ausfallschräge anhand Terrassentiefe aus Tabelle „Ausfallschräge“ ablesen.
2. Aus Tabelle „Durchgangshöhe“ mit der ermittelten Ausfallschräge und dem gewünschten Neigungswinkel Wert für die Durchgangshöhe ablesen. Diese Durchgangshöhe gilt bei Anbringungshöhe 300 cm.
3. Zur abgelesenen Durchgangshöhe die Differenz zwischen 300 cm und eigener Anbringungshöhe addieren bzw. subtrahieren.

* Mindestneigung für geregelten Wasserablauf 14°

Ermitteln der Ausfallschräge von weinor Plaza Home/Sunset

Mit dieser Tabelle wird die Ausfallschräge der Plaza Home/Plaza Home

Sunset bei einer gegebenen waagerechten Terrassentiefe ermittelt.

Ausfallschräge Plaza Home und Plaza Home Sunset

| Anlagen-Neigungswinkel in ° | Terrassentiefe in cm | | | | | |
|-----------------------------|----------------------|-----|-----|-----|-----|-----|
| | 150 | 200 | 250 | 300 | 350 | 400 |
| 5° | 200 | 250 | 300 | 350 | 400 | 450 |
| 14° * | 210 | 260 | 310 | 360 | 410 | 460 |
| 25° | 220 | 270 | 330 | 380 | 440 | 490 |

Ausfallschräge (Transportprofil-Endkappen) in cm (gerundete Circa-Angaben)

Ermitteln der Durchgangshöhe weinor Plaza Home

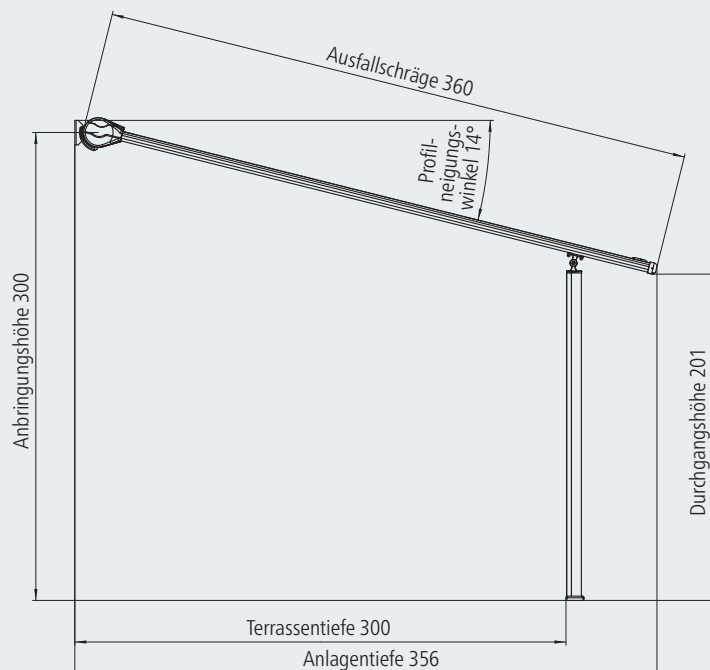
Mit dieser Tabelle lassen sich die Durchgangshöhen für verschiedene Ausfallschrägen bei den Neigungswinkeln 5°, 15° und 25° ermitteln.

Diese Tabelle gilt beispielhaft für eine Anbringungshöhe von 300 cm (Mitte Kasten Plaza Home).

Durchgangshöhe Plaza Home

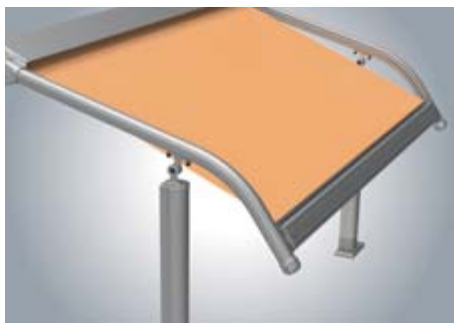
| Anlagen-Neigungswinkel in ° | Ausfallschräge in cm | | | | | |
|-----------------------------|----------------------|-----|-----|-----|-----|-----|
| | 150 | 200 | 250 | 300 | 350 | 400 |
| 5° | 283 | 278 | 274 | 270 | 265 | 261 |
| 14° * | 251 | 237 | 226 | 215 | 201 | 188 |
| 25° | 208 | 186 | 161 | 140 | 115 | 91 |

Durchgangshöhe (Transportprofil-Endkappen) in cm (gerundete Circa-Angaben)



Überstand weinor Plaza Home
Bei Plaza Home kann der Überstand der Transportprofile über den Pfosten wahlweise zwischen 20 cm und 100 cm betragen.

Beispiel: Seitenansicht weinor Plaza Home



Ermitteln der Durchgangshöhen weinor Plaza Home Sunset

Mit dieser Tabelle lassen sich die Durchgangshöhen für verschiedene Ausfallschrägen bei den Neigungswinkeln 5°, 15° und 25° ermitteln.

Diese Tabelle gilt beispielhaft für eine Anbringungshöhe von 300 cm (Mitte Kasten Plaza Home).

Die Plaza Home Sunset verfügt über variable Durchgangshöhen, je nachdem, wie weit das Tuch ausgefahren wird.

Die Durchgangshöhe A entspricht der Höhe der Transportprofil-Endkappe.

Die Durchgangshöhe B entspricht der Höhe, in der sich das Tuch befindet, wenn es bis zum Anlagenpfosten ausgefahren wird.

1. Aus Tabelle „Durchgangshöhe“ mit der ermittelten Ausfallschräge und dem gewünschten Neigungswinkel Wert für die Durchgangshöhen A und B ablesen. Diese Durchgangshöhen gelten bei Anbringungshöhe 300 cm.

2. Zur abgelesenen Durchgangshöhe die Differenz zwischen 300 cm und eigener Anbringungshöhe addieren bzw. subtrahieren.

* Mindesttuchneigung für geregelten Wasserablauf 14°

Durchgangshöhe A Plaza Home Sunset

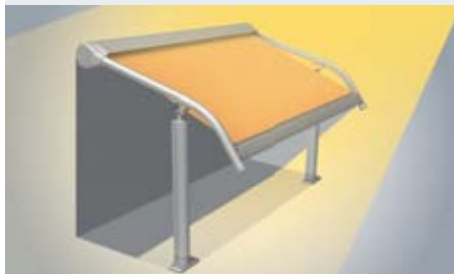
| Anlagen-Neigungswinkel in °: | Ausfallschräge in cm | | | | | |
|------------------------------|----------------------|-----|-----|-----|-----|-----|
| | 150 | 200 | 250 | 300 | 350 | 400 |
| 5° | 259 | 254 | 250 | 245 | 241 | 237 |
| 14° * | 229 | 217 | 204 | 192 | 180 | 158 |
| 25° | 191 | 168 | 145 | 121 | 98 | 75 |

Durchgangshöhe A (Transportprofil-Endkappe) in cm (Circa-Maße gerundet)

Durchgangshöhe B Plaza Home Sunset

| Anlagen-Neigungswinkel in °: | Ausfallschräge in cm | | | | | |
|------------------------------|----------------------|-----|-----|-----|-----|-----|
| | 150 | 200 | 250 | 300 | 350 | 400 |
| 5° | 294 | 290 | 286 | 281 | 277 | 272 |
| 14° * | 279 | 267 | 255 | 243 | 231 | 219 |
| 25° | 263 | 242 | 221 | 200 | 179 | 158 |

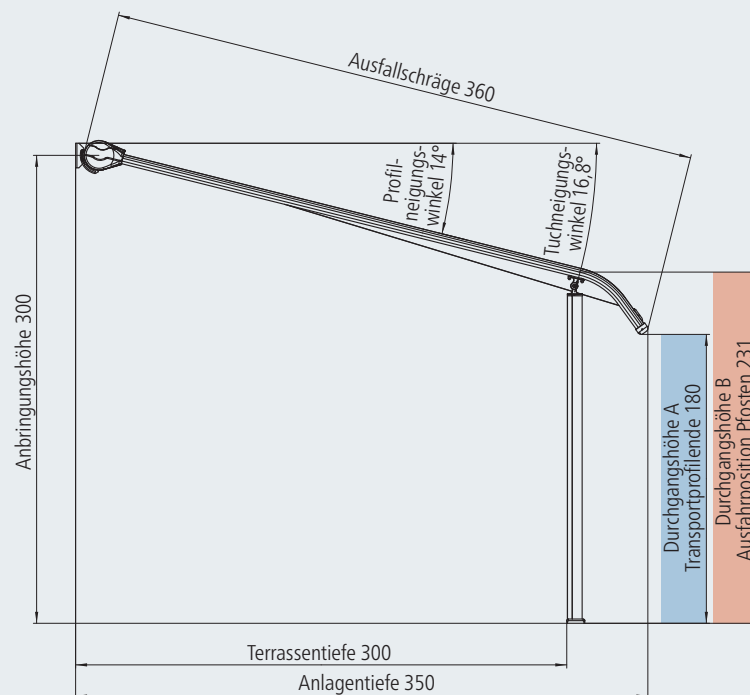
Durchgangshöhe B (Ausfahrposition bis zum Pfosten) in cm (Circa-Maße gerundet)



Plaza Home Sunset Ausfahrposition A



Plaza Home Sunset Ausfahrposition B



Beispiel: Seitenansicht weinor Plaza Home Sunset

Überstand Plaza Home Sunset

Bei der Option Plaza Home Sunset kann der Überstand der Transportprofile über den Pfosten wahlweise zwischen 50 cm und 80 cm betragen.



Wandanschluss-Dachprofil (Option)

Das Wandanschluss-Dachprofil deckt den Zwischenraum zwischen Hauswand und Markisenkasten ab. Dies ist eine sinnvolle Option, wenn

sich oberhalb des Kastens kein bauseitiger Schutz wie z. B. ein Dachüberstand befindet.



Statikprofil (Option)

Das Statikprofil dient über die Stabilisierung hinaus auch als Abdeckung des Schlitzes zwischen Tuch und Führungsprofil. Es verfügt zusätzlich über eine Regenrinne.

Zur Verstärkung der Führungsprofile empfiehlt sich das Statikprofil auch bei kleineren Ausfallschrägen. Statikprofile werden werkseitig auf die Transportprofile montiert.

Nicht möglich bei Plaza Home Sunset.



Tuchabdeckprofil (Option)

Das Tuchabdeckprofil deckt die Schlitze an den Außenseiten der Anlage von unten ab und regelt gleichzeitig den Wasserablauf.

Nicht möglich bei Plaza Home Sunset.

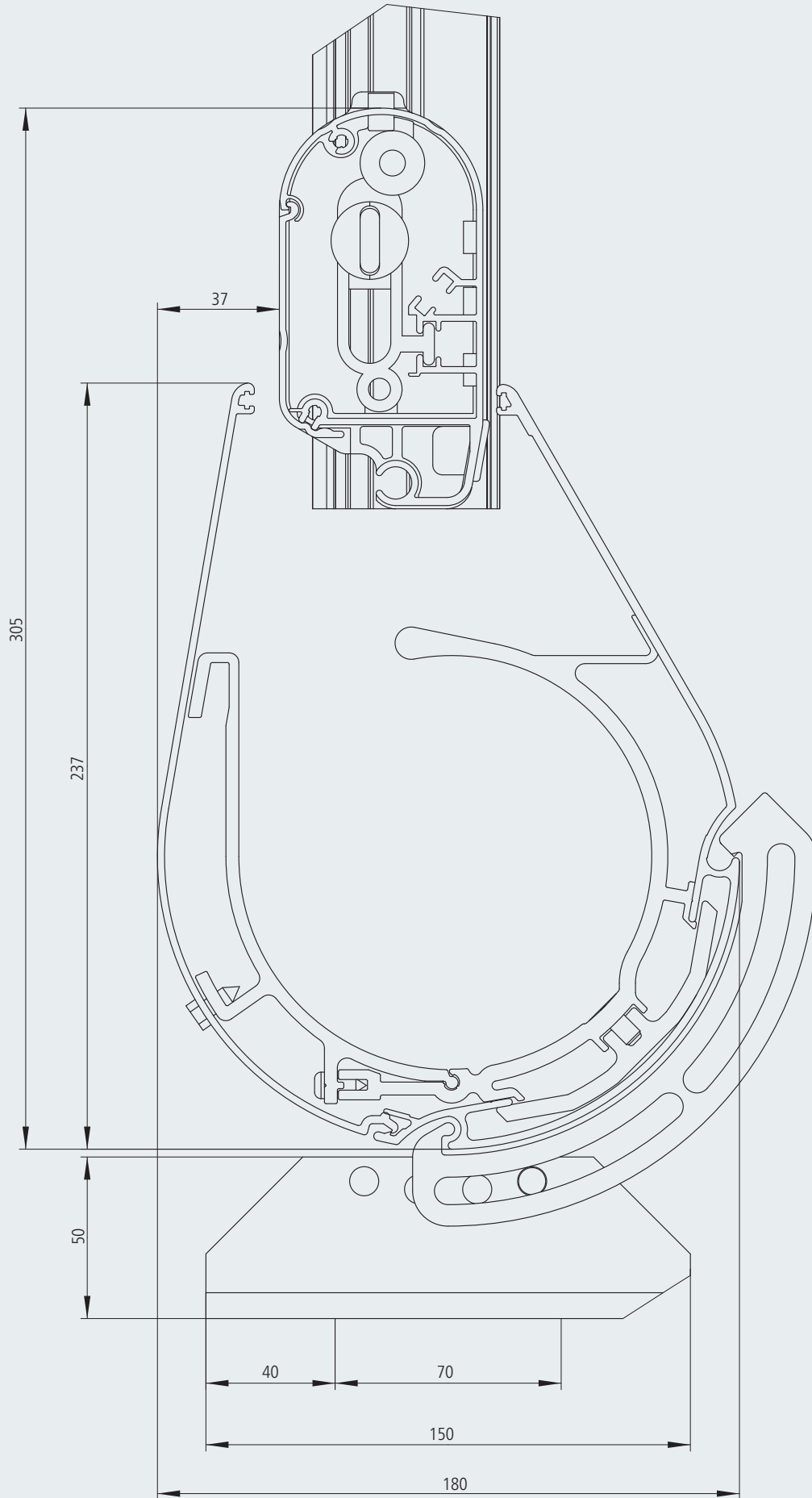


Abdeckung für Transportprofil-Kopplung

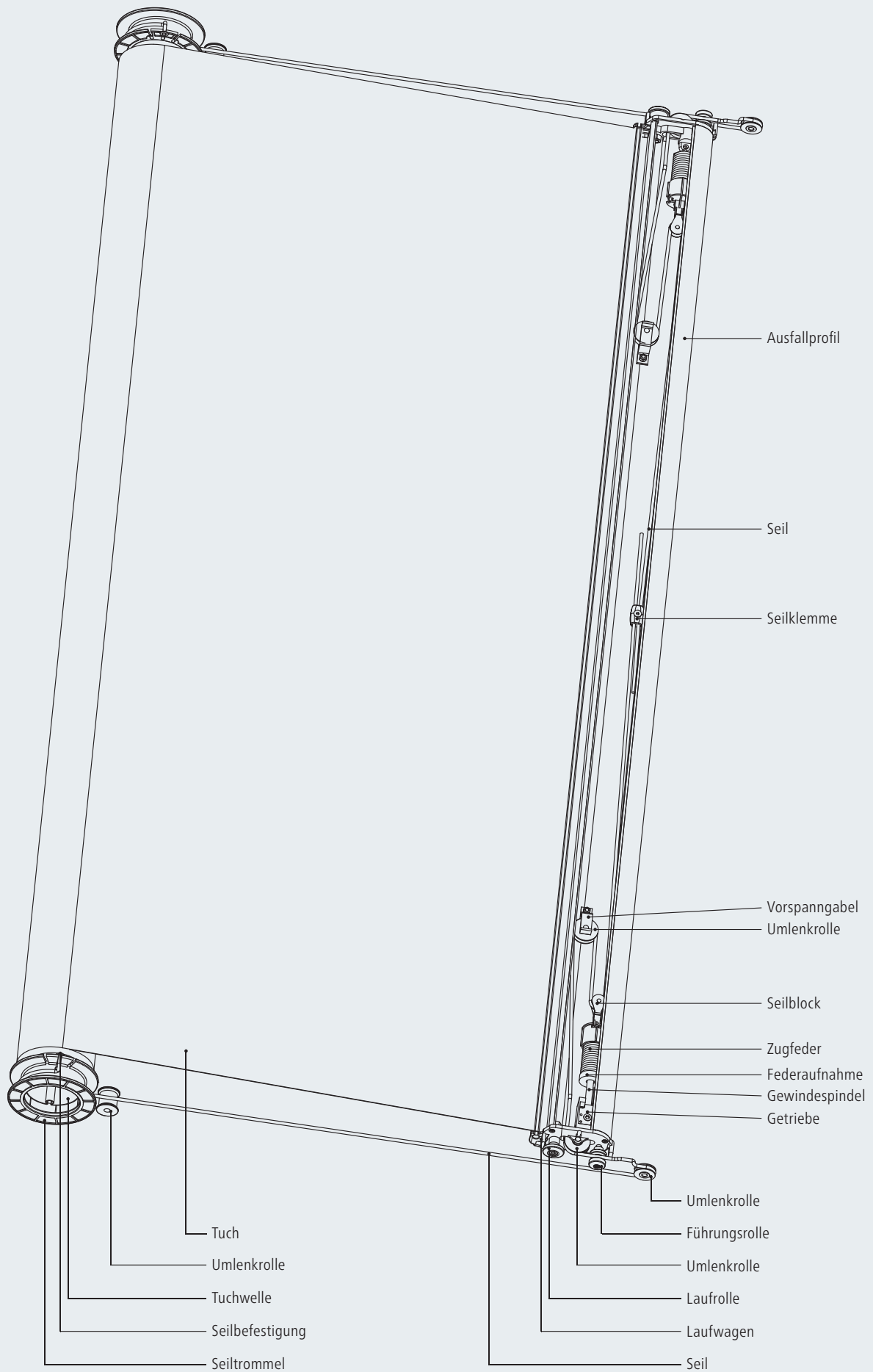
Das Abdeckprofil für die Transportprofil-Kopplung verdeckt die Kopplungsstelle bei Mehrfeldanlagen von unten.

Nicht möglich bei Plaza Home Sunset.

Schnittdarstellung weinor Plaza Home



Seilspannsystem der weinor WGM 2030 auf weinor Plaza Home

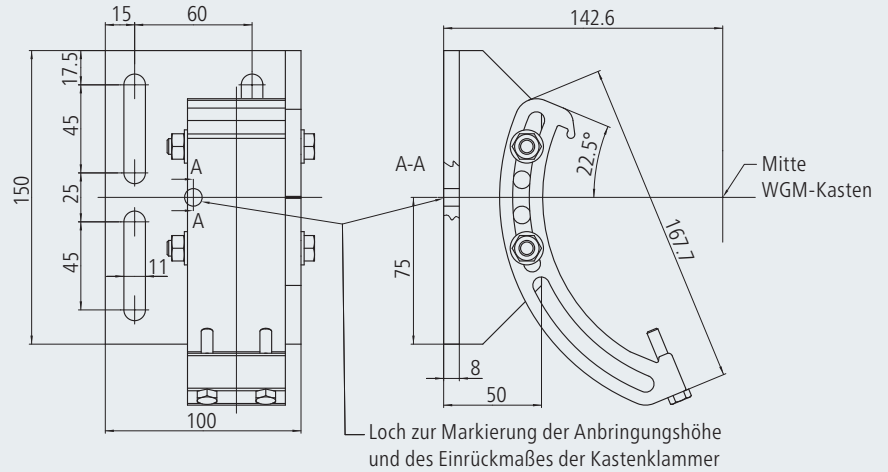


Die Kastenklammer

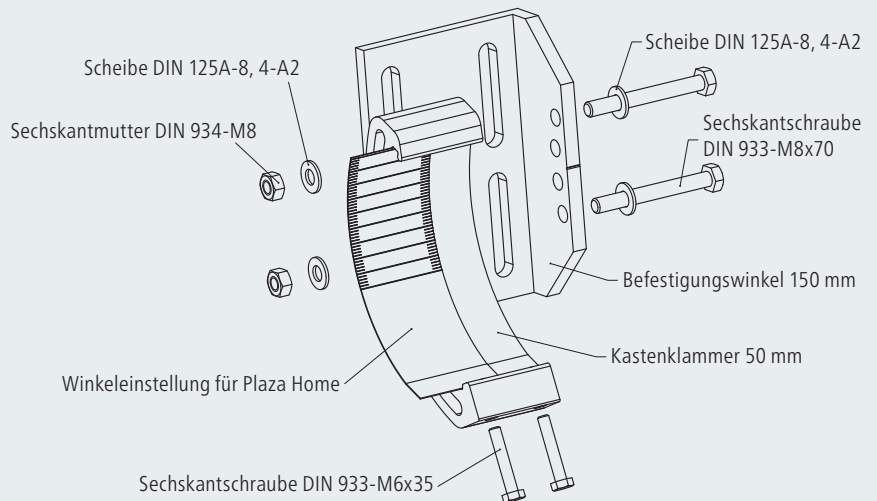
Die stabile Kastenklammer aus Aluminium ermöglicht das Anbringen der weinor Plaza Home mit einer Neigung von 5° bis 45° Grad.

Die zwei Edelstahlschrauben M8x70 sorgen pro Klammer für die nötige Klemmkraft.

Wandmontage



Kastenklammer Vorderansicht und Seitenansicht



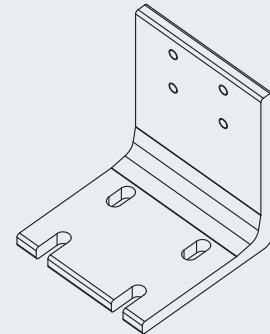
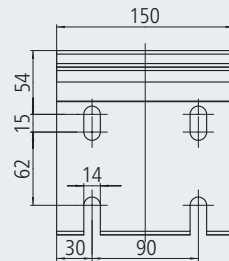
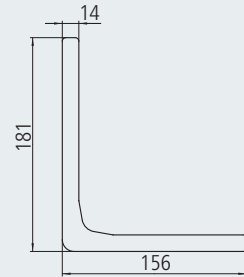
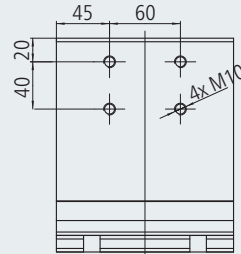
Kastenklammer perspektivische Ansicht

Montage mit Deckenwinkel

Auch Montagen unter oder auf einer vorstehenden Decke, z. B. einem Balkon, sind möglich. Dabei gewähr-

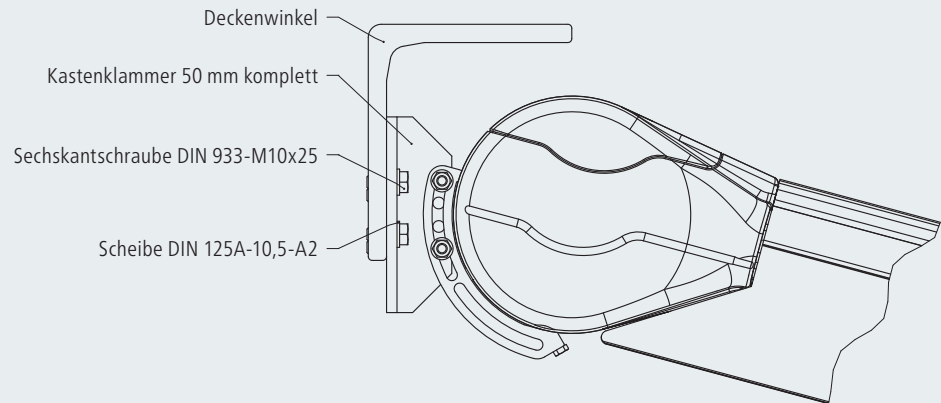
leistet der Deckenwinkel (in Gestellfarbe) ein leichtes Anbringen an fast alle gegebenen Bausituationen.

Deckenmontage

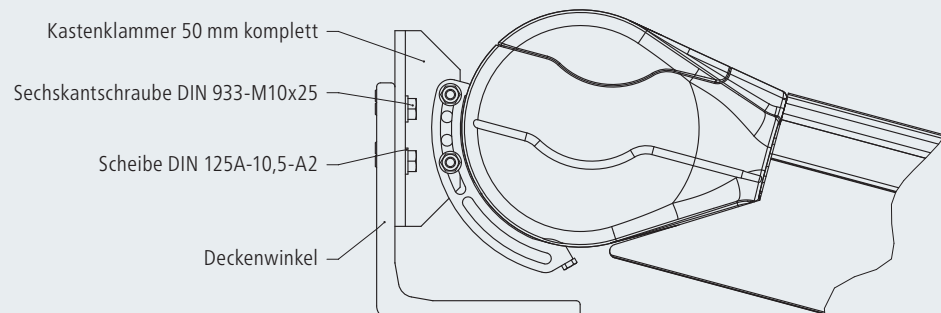


Deckenwinkel

Über dem Kasten der Plaza Home angebrachter Deckenwinkel



Unter dem Kasten der Plaza Home angebrachter Deckenwinkel



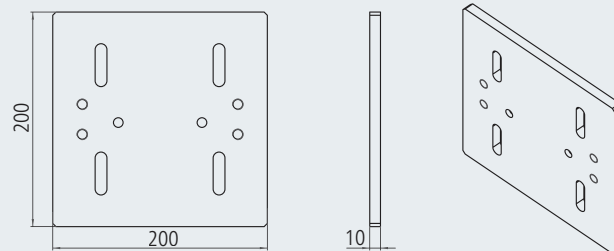


Krinner Schraubfundamente – schnelle Montage

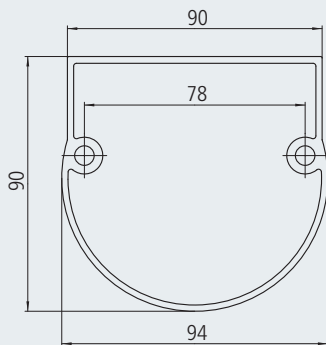
Schraubfundamente in gewachsenem Boden sind eine gute Alternative zu herkömmlichen Fundamenten.

- passende Adapterplatten von weinor für Krinner Schraubfundamente der KSF R-Serie

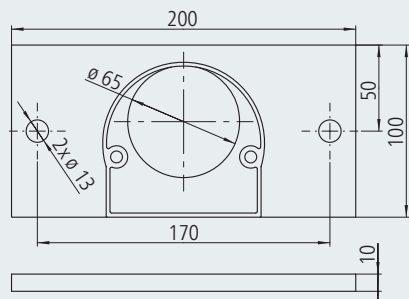
- schnelle Montage durch Krinner Servicepartner-Netz in D, A und NL
- vordimensionierte Fundamente und entsprechendes Gerät gemäß Bodenklasse und Lastangaben
- Infos unter www.krinner.com



weinor Adapterplatte für Plaza Home zu Krinner Schraubfundament 200 mm x 200 mm x 10 mm
passend für: Krinner KSF R 76 x 1.600 mm, Krinner KSF R 76 x 1.200 mm, Krinner KSF R 76 x 800 mm.



Horizontalschnitt Pfosten

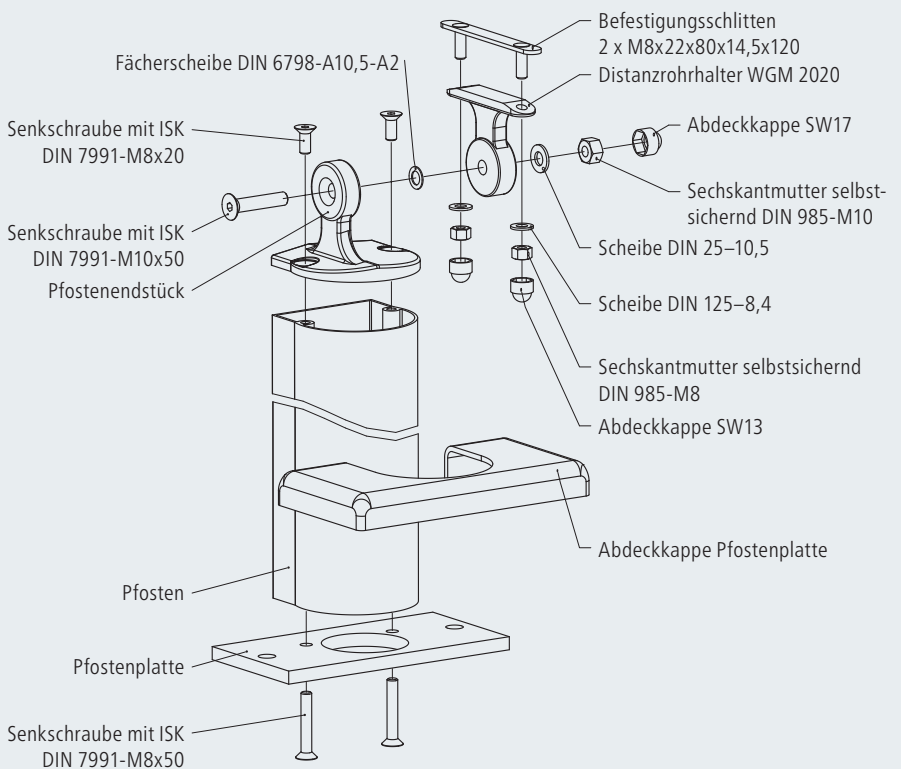


Pfostenplatte

weinor Pfostenplatte zur Befestigung der Plaza Home an vorhandenem Terrassenboden

Pfostenplatte und Senkschrauben dienen der festen Verankerung.

- Distanzrohrhalter für Justierung der gewünschten Neigung
- ab 14° Neigung geregelter Wasserablauf



Markisen



Markise



Markise mit Volant Plus und Tempura



Markise mit Volant Plus und Paravento



Beste Qualität
made in Germany

Textile Beschattung
mit Pfosten



PergoTex II
und Tempura



Pergola-Markise
Plaza Home und
Paravento

Individuelle Lösungen
mit System

Terrassendach und Glasoase®



Glasoase® mit
Beschattung WGM und
Ganzglas-Elementen



Terrassendach mit
Festverglasung SUPER LITE



Terrassendach Terrasse
mit Beschattung Sottezza II



Pergola-Markise
Plaza Pro mit Paravento
und VertiTex

Technische Änderungen vorbehalten. Drucktechnisch bedingt sind Farbabweichungen möglich.

Stand: 02/2016

Die aktuelle Ausgabe finden Sie auf www.weinor.de/fachpartner/service/downloadcenter



116115